

取扱説明書

手すり用ベンダー棒付 (BJ-67W)

このたびは当社商品をお買い求めいただき誠にありがとうございました。

ご使用前にこの説明書をよくお読みのうえ正しくお使いください。

お読みになった後も大切に保管してください。

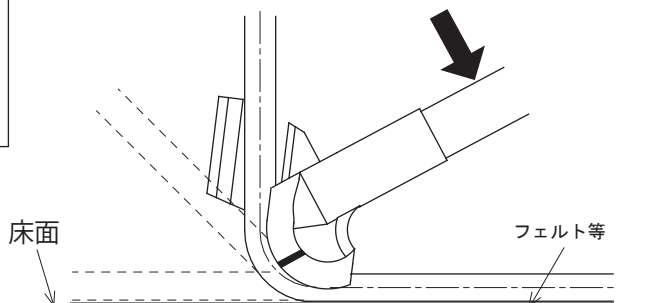
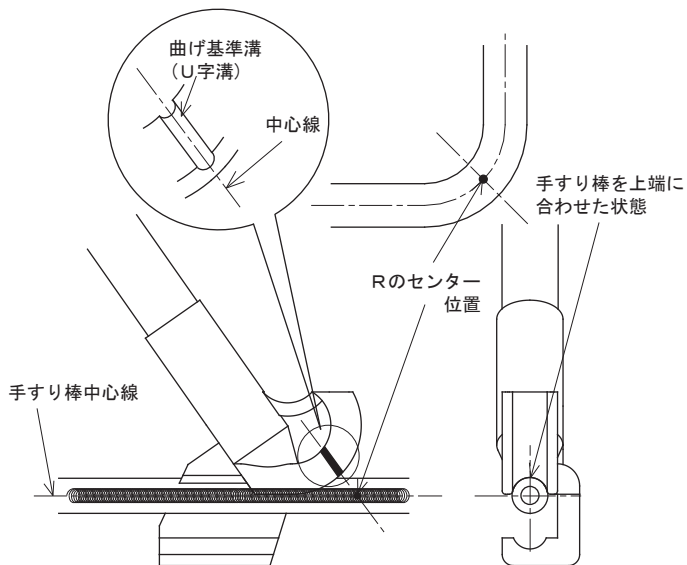
手すり棒の曲げ方法

- ①** 曲げる位置にスプリングベンダー（別売）を挿入した手すり棒を手すり用ベンダー棒付の開口部にはめ込み、曲げのセンターを手すり用ベンダー棒付の曲げ基準溝の中心延長線に合わせます。

- ②** ①の状態から床面に手すり用ベンダー棒付を押し付けるように力を入れて任意の角度まで曲げます。但し90°以下（鋭角）には曲げないでください。

△注意

- 曲げ基準溝は90°に曲げる際の目安となる基準線です。角度が変わりますと、基準となる点もずれる場合がありますので、ご注意ください。
- スプリングベンダー（別売）を使用せずに手すり棒を曲げた場合、手すり棒の芯材や外形がつぶれてしまう恐れがあります。



使用上の注意

△注意

- 本製品は、フリーRレール手すり棒専用の曲げ用工具です。他の手すり・パイプ等の曲げ加工には使用しないでください。
- 曲げる際は手すり棒や床面等に傷をつけないよう、床面にフェルト等を敷いて曲げてください。
- 2カ所以上曲げる場合は、2カ所曲げた後にネジレを調整してください。
- 持ち運ぶ際は、手すり用ベンダー本体部を持って運んでください。差し込んでいる棒が抜けて思わぬケガの原因となります。

